

SERIE

Mallorquina 1450



Grupo Ayuso
Sistemas de Aluminio
PVC y Cristal

CARACTERÍSTICAS

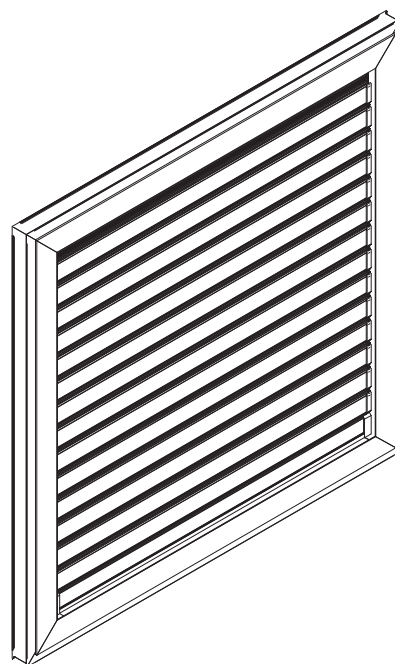
Carpintería practicable de 40mm, para la realización de mallorquinas, tanto de lama fija como de lama orientable. Posibilidad de realizar apertura interior o exterior.

SECCIÓN

Cerco: 40mm. Hoja: 40mm.

ACABADOS

Anodizado. Lacado. Imitación madera mediante sublicromía. Lacado efecto madera "EZY" ®



POSIBILIDADES DE APERTURA

Apertura interior:

- Persiana Mallorca fija.
- Persiana Mallorca Graduable.

Apertura exterior:

- Persiana Mallorca fija.
- Persiana Mallorca Graduable.

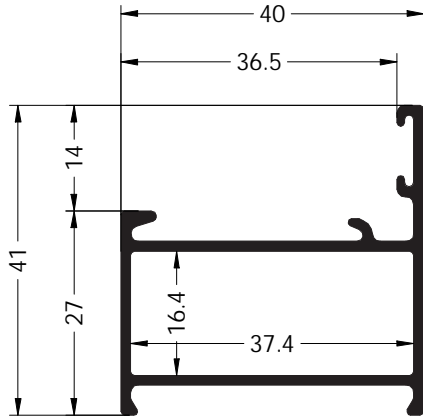
Fijos:

- Persiana Mallorca fija.
- Persiana Mallorca Graduable.

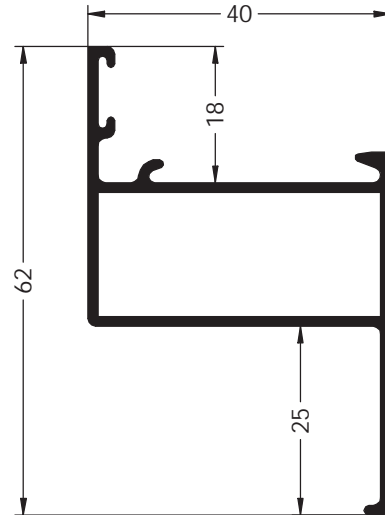


	Índice
PERFILES Y ACCESORIOS.....	4
Perfiles	4
Accesorios	5
FABRICACIÓN Y MONTAJE.....	8
Selección tamaño celosía.....	8
Montaje Celosía Movil.....	9
Montaje Celosía Fija	11
SECCIONES Y DESCUENTOS.....	12
Cercos Fijos.....	12
1 hoja y 2 hojas - Celosía Movil	14
1 hoja y 2 hojas - Celosía Fija.....	16

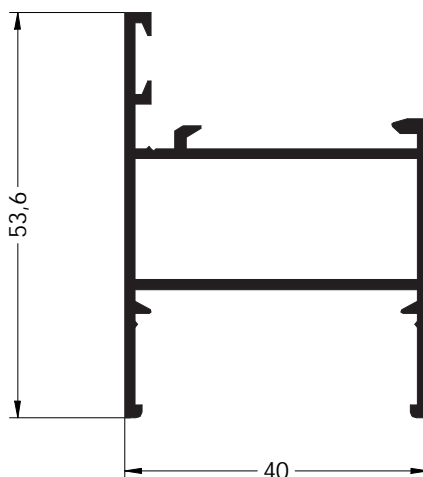
Perfiles Mallorca Serie 1450



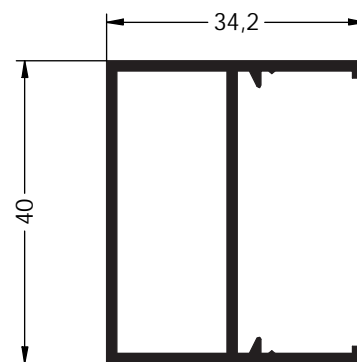
Ref. 1450
 CERCO



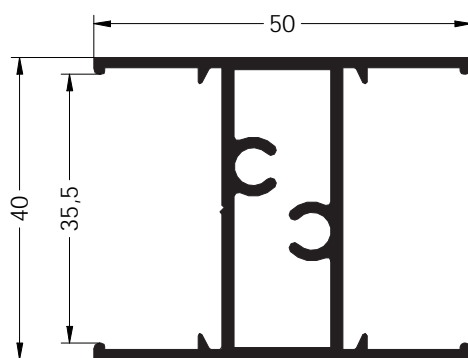
Ref. 1510
 CERCO
 CON SOLAPE



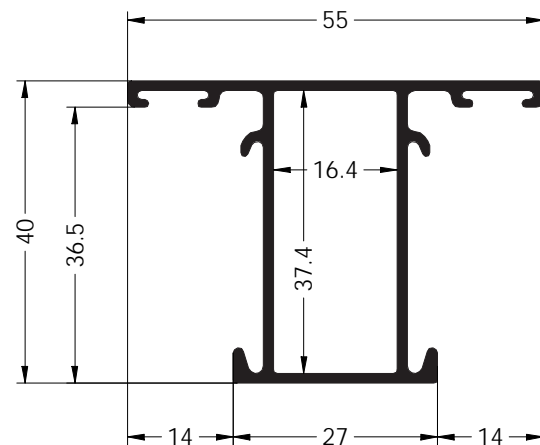
Ref. V2534
 HOJA 1450



Ref. V3572
 CERCO LAMAS

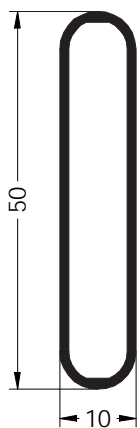


Ref. V8317
 DIVISION DE HOJAS
 MALLORQUINA

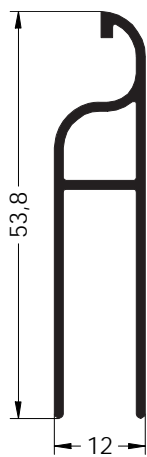


Ref. 1454
 PILASTRA

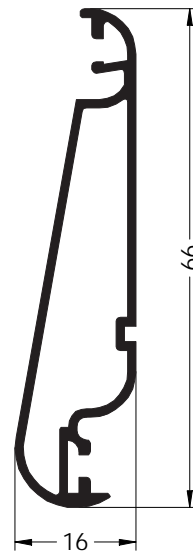
Perfiles Comunes y Lamas



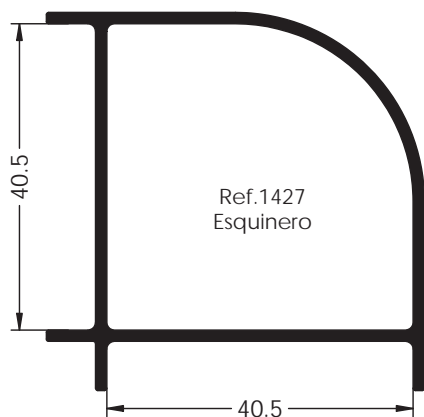
Ref. V8309
LAMA FIJA



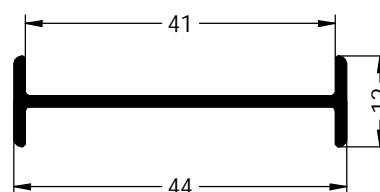
Ref. V8314
TERMINAL LAMA



Ref. V8312
LAMA ORIENTABLE



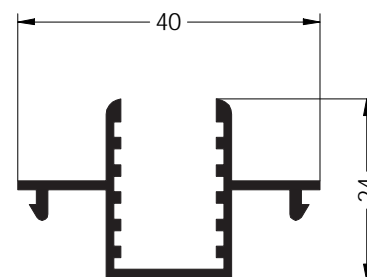
Ref. 1427
Esquinero



Ref. 1471
Unión de Cercos 40mm



Ref. V8305
ZÓCALO CENTRAL
MALLORQUINA



Ref. V8302
TERMINAL COMPENSADOR

Accesorios



Ref.0006
Cremona Apertura
Exterior



Ref. 0007
Enganche Cremona



Ref.0008
Perno Transmisión



Ref. 0055
Cierre Presión
Rodillo Dcha.



Ref. 0056
Cierre Presión
Rodillo Izqda.



Ref. 0060
Compás
Basculante



Ref. 0073
Pasador 100



Ref. 0091
Cerradero de Aluminio



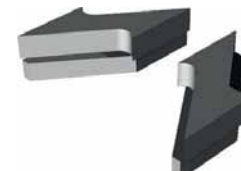
Ref. 0120
Conjunto de Tapones
Inversora



Ref.0150
Escuadra Tetones
Camara 37x16, 4



Ref.0165
0165-1 Grillo 1 Hoja
0165-2 Grillo 2 Hojas



Ref.0170-H
Conjunto Tapones
Mallorca Fija Intermedia



Ref. 0171-H
Conjunto Tapones
Mallorca Fija Final



Ref.0193
Conjunto Cierre
Cremona PVC



Ref.0196
Cerrojo Hoja Pasiva



Ref. 0233
Nudo Solape 6085



Ref.0241
Cremona Apertura Ext.



Ref.0242
Cerradero



Ref. 0243
Cerradero Suelo



Ref. 0244
Soporte Varilla

Accesorios



Ref. 0245
Embellecedor + Varilla
1800mm



Ref. 246
Embellecedor + Varilla
1000mm



Ref. 0247
Embellecedor + Varilla
1400mm



Ref. 0258
Terminal Recto Apertura
Exterior



Ref. 0259
Terminal Curvo Apertura
Exterior



Ref. 0414
Goma Junta 100m



Ref. 0425
Goma Junta 100m



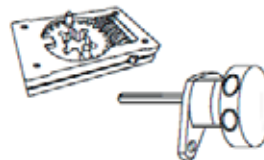
Ref. 0427-A
Goma Lama Mallorca
0427-A



Ref. 0507
Conjunto Manillas

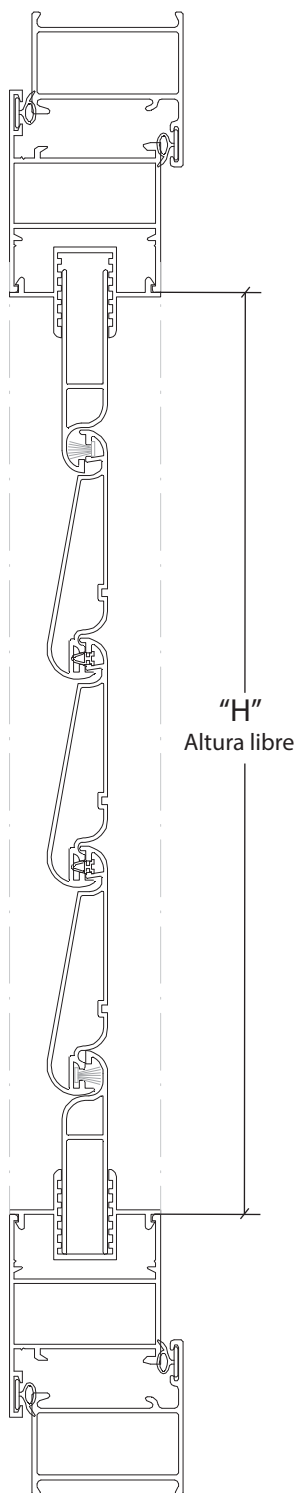


Ref. 0679
Conjunto Cerradura



Ref. 2937
Rotor de Mallorca
Orientable

Selección Medida Celosía Movil



$$"H" = H_{total} - 151$$

$$N^{\circ} \text{ Lamas} = ("H" - 84) / 55$$

TABLA TÉCNICA - 1 ROTOR			
REF.	Nº LAMAS	Hmin (mm)	Hmax (mm)
2906	6	387	441
2907	7	442	496
2908	8	497	551
2909	9	552	606
2910	10	607	661
2911	11	662	716
2912	12	717	771
2913	13	772	826
2914	14	827	881
2915	15	882	936
2916	16	937	991
2917	17	992	1046
2918	18	1047	1101
2919	19	1102	1156
2920	20	1157	1211
TABLA TÉCNICA - 2 ROTOR			
REF.	Nº LAMAS	Hmin (mm)	Hmax (mm)
2921	21	1212	1266
2922	22	1267	1321
2923	23	1322	1376
2924	24	1377	1431
2925	25	1432	1486
2926	26	1487	1541
2927	27	1542	1596
2928	28	1597	1651
2929	29	1652	1706
2930	30	1707	1761
2931	31	1762	1816
2932	32	1817	1871
2933	33	1872	1926
2934	34	1927	1981
2935	35	1982	2036

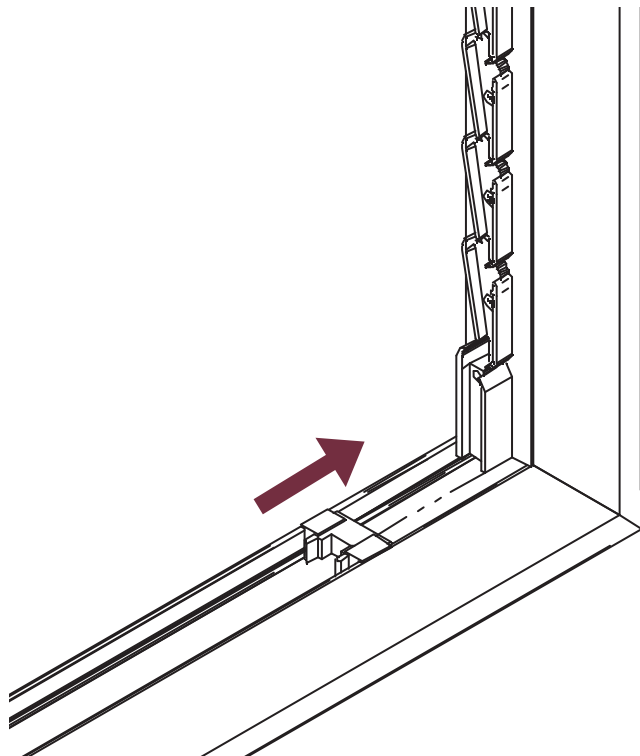
INSTRUCCIONES CELOSIA ORIENTABLE

-Para elegir la medida que necesitamos, debemos medir la cota "H" indicada en la imagen adjunta y buscar esta medida en la tabla superior. Para ajustar la celosía a nuestra medida esta se obtiene cortando en uno o en los 2 extremos según las necesidades.

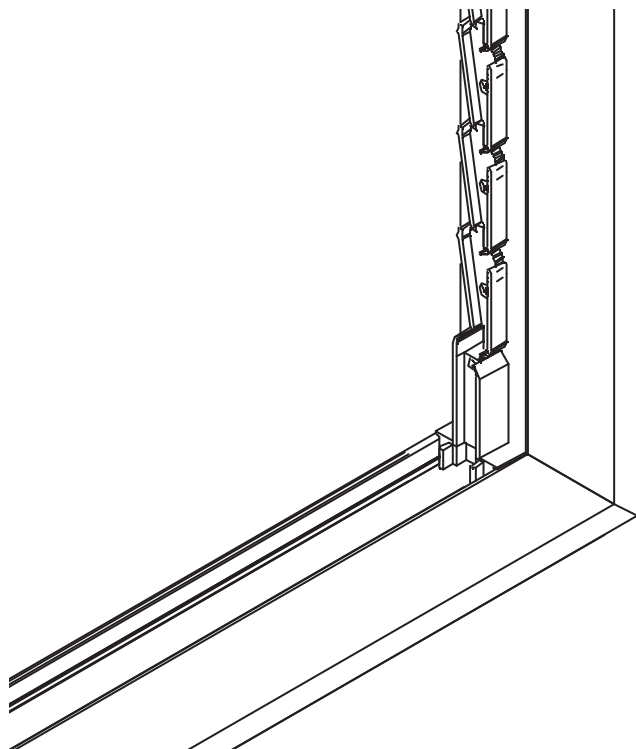
-Debemos montar las celosías a la vez que armamos el bastidor.

- A partir de 1212mm de alto **debemos instalar 2 rotores** para el buen funcionamiento.

Colocación Tapón Compensador Lama Movil

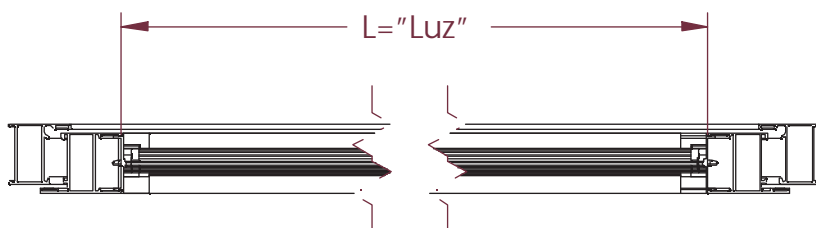


Una vez armado el bastidor y colocado el mecanismo de la celosía, incorporamos los tapones de compensación tal como se indica en la imagen. 2 en la parte inferior y 2 en la superior.

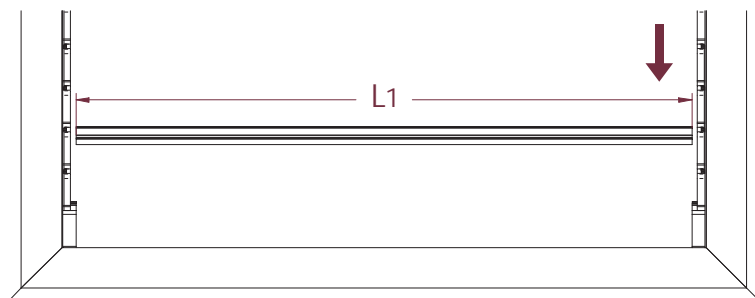
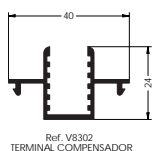


Así debe de quedar el tapón compensador debajo de la celosía.

Corte Celosía Movil

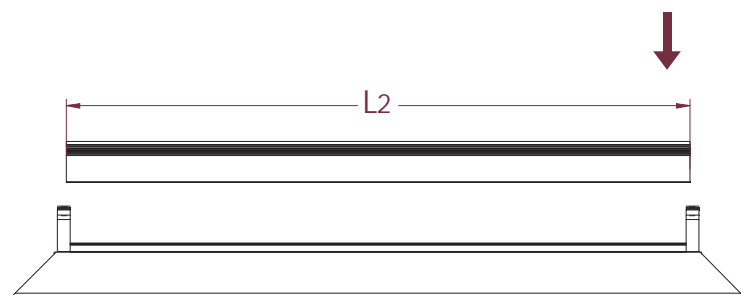
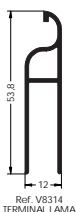


La medida L, es el hueco de luz que queda entre las hojas verticales. Esta distancia es la que tendremos que tener en cuenta a la hora de cortar el posicionador, el compensador y las lamas de la celosía.



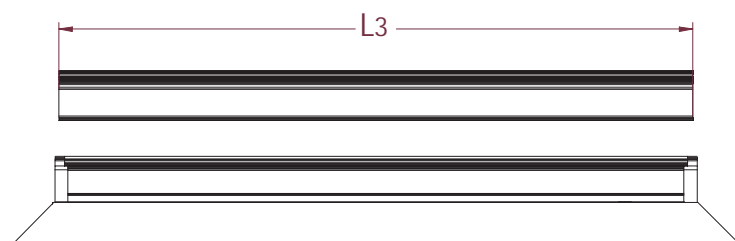
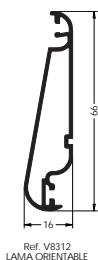
L1 es la medida de corte del posicionador.

$$L1 = L - 42 \text{ mm}$$



L2 es la medida de corte del compensador.

$$L2 = L - 30 \text{ mm}$$

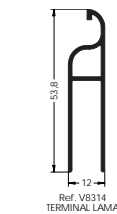
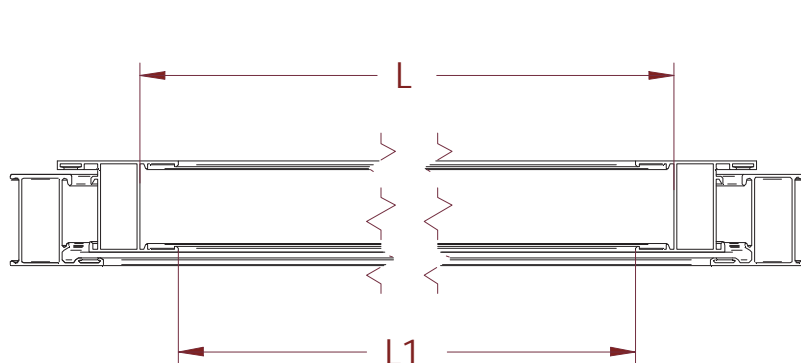


L3 es la medida de corte del lamas moviles.

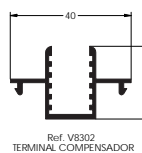
$$L3 = L - 18 \text{ mm}$$

* Las lamas moviles se colocan las últimas, con un sistema de clipaje desde el exterior al interior y de abajo hacia arriba.

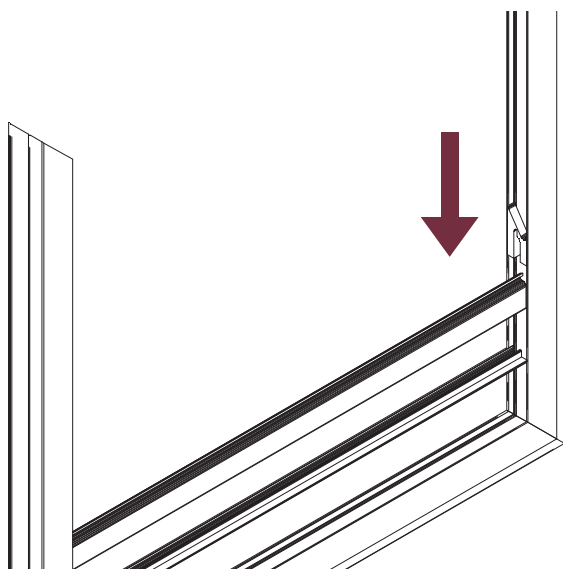
Corte Celosía Fija



L es la medida de corte de la lama compensador y la lamas fijas.



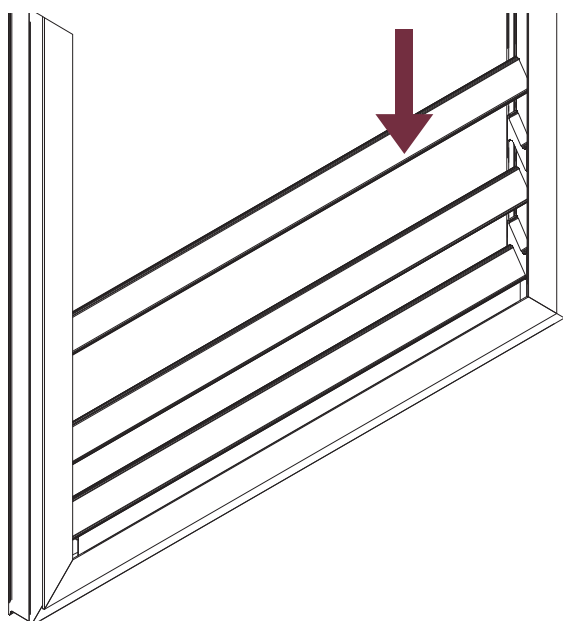
L1 es la medida de corte del posicionador. (hueco luces visto).



1º - Colocalamos el posicionador con su medida L1 clipado sobre la hoja horizontal inferior.

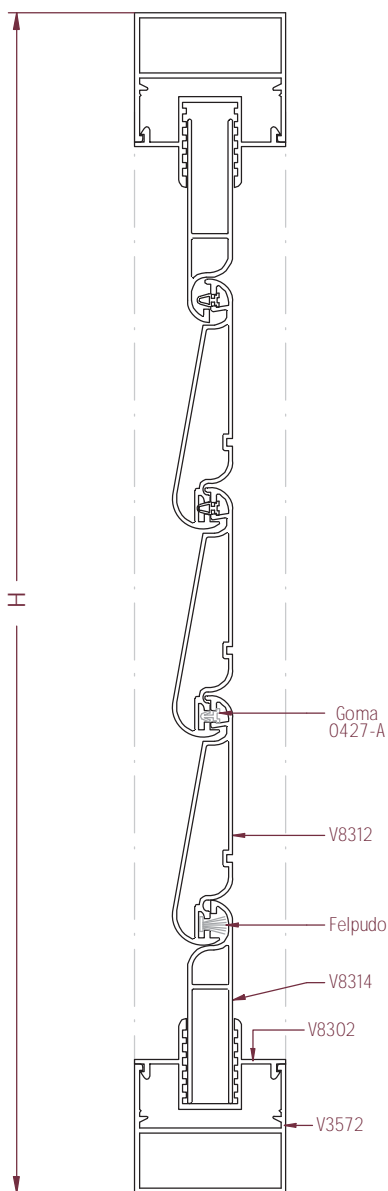
2º - Colocamos el distanciador sobre el posicionador.

3º - Colocalos el tapón final de mallorquina (ref. 0170-H).

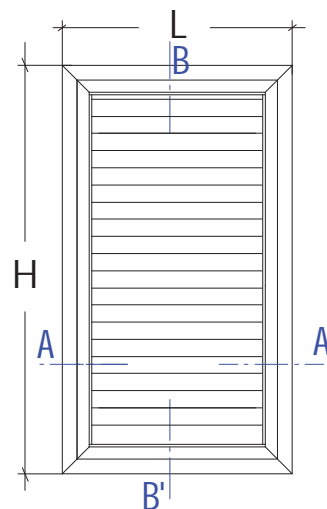


4º - Insertamos lamas fijas (V8309) cortadas a la medida L y vamos insertando una lama y un juego de tapones intermedios de mallorquina (0171-H) hasta llegar a la zona superior donde tenemos que regular con el distanciador y el compensador.

Fijo - Celosía Móvil



SECCIÓN B-B
LAMA ORIENTABLE
ESCALA 1:2



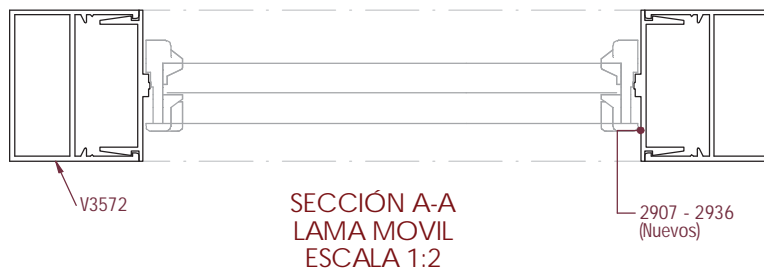
REF	DESCRIPCIÓN	UND.	H/V	CORTE	CORTE mm
V3572	CERCO	2	L	45°	L
		2	H		H
V8302	POSICIONADOR	2	L	90°	LUZ - 42
V8314	COMPENSADOR	2	L	90°	LUZ - 30
V8312	LAMA MOVIL (*)	-	L	90°	LUZ - 18
0427-A	GOMA LAMA MALLORQUINA	-	H	En funcion nº lamas	
0402	FELPUDO	2	H		
0132	ESCUADRA TENSOR 37x15	4	Elegir uno de los dos modelos		
0149	ESCUADRA TETÓN 37x15				
2937	ROTOR	1	1 por cada tramo		
2906-2930	MECANISMO LAMA MOVIL	*	Consultar tabla Pag. 8		

Nota: Las medidas de este cuadro son orientativas. El Grupo Ayuso no se hace responsable de posibles errores que se produzcan al utilizar estas medidas.

(*) REVISAR MEDIDA A FIN DE QUE LA LAMA QUEDE JUSTA PARA SU MEDIDA

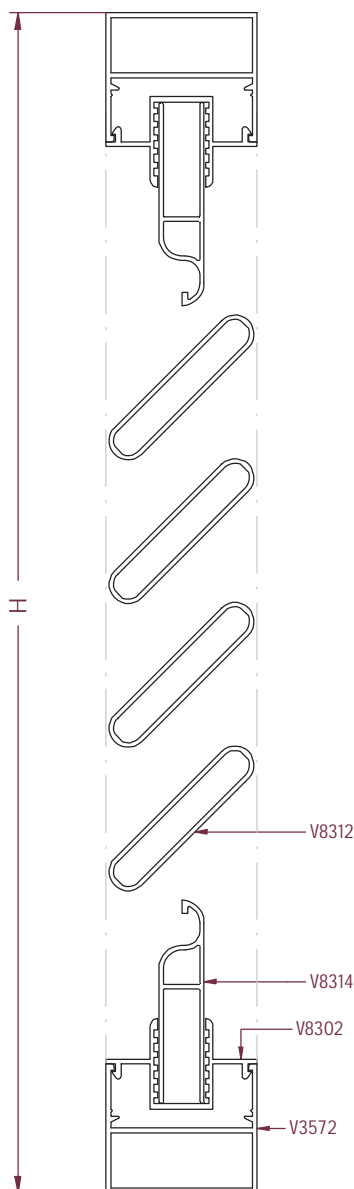
Optimizacion lamas horizontales = $L - 71$

Nº de lamas = Consulta Pag. 8

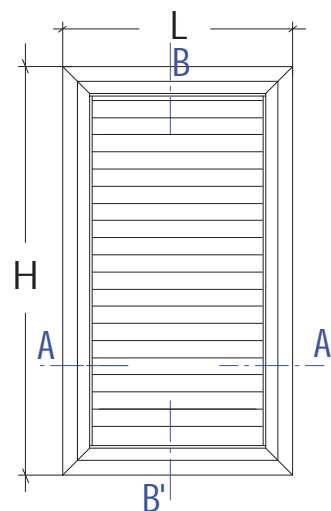


SECCIÓN A-A
LAMA MOVIL
ESCALA 1:2

Fijo - Celosía Fija



SECCIÓN B-B
LAMA FIJA
ESCALA 1:2



REF	DESCRIPCIÓN	UND.	H/V	CORTE	CORTE mm
V3572	CERCO	2	L	45°	L
		2	H		H
V8302	POSICIONADOR	2	L	90°	LUZ
V8314	COMPENSADOR	2	L	90°	LUZ + 32
V8309	LAMA FIJA (*)	-	L	90°	LUZ + 27
0170-H	TAPONES LAMA FIJA INTERMEDIA	-	Igual al nº de lamas		
0171-H	TAPONES LAMA FIJA FINAL	2			
0132	ESCUADRA TENSOR 37x15	Elegir uno de los dos modelos		
0149	ESCUADRA TETÓN 37x15	Elegir uno de los dos modelos		

Nota: Las medidas de este cuadro son orientativas. El Grupo Ayuso no se hace responsable de posibles errores que se produzcan al utilizar estas medidas.

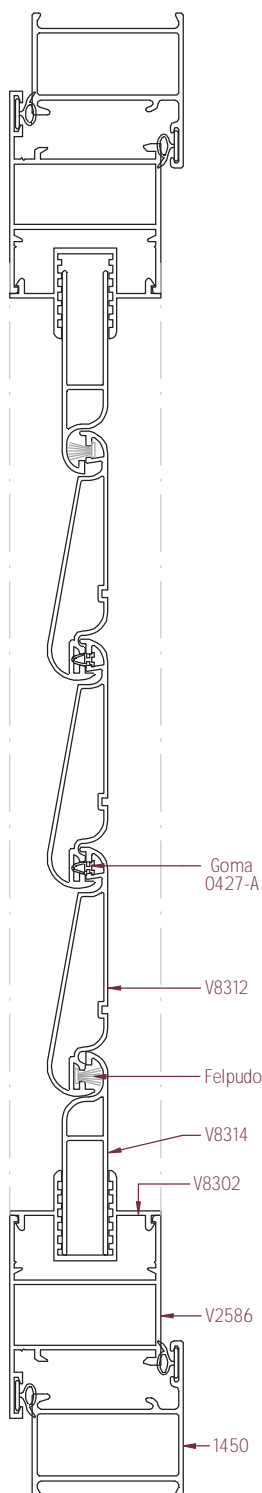
(*) REVISAR MEDIDA A FIN DE QUE LA LAMA QUEDE JUSTA PARA SU MEDIDA

Optimización lamas horizontales = $L - 35$
 N° de lamas = $(H - 71) / 41$



SECCIÓN A-A
LAMA FIJA
ESCALA 1:2

Ventana de 1 Hoja - Celosía Movil



Goma 0427-A

V8312

Felpudo

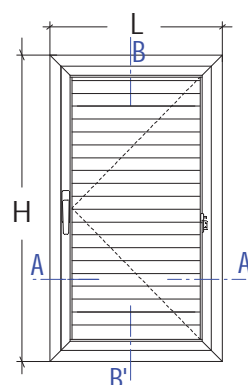
V8314

V8302

V2586

1450

SECCIÓN B-B
LAMA ORIENTABLE
ESCALA 1:2



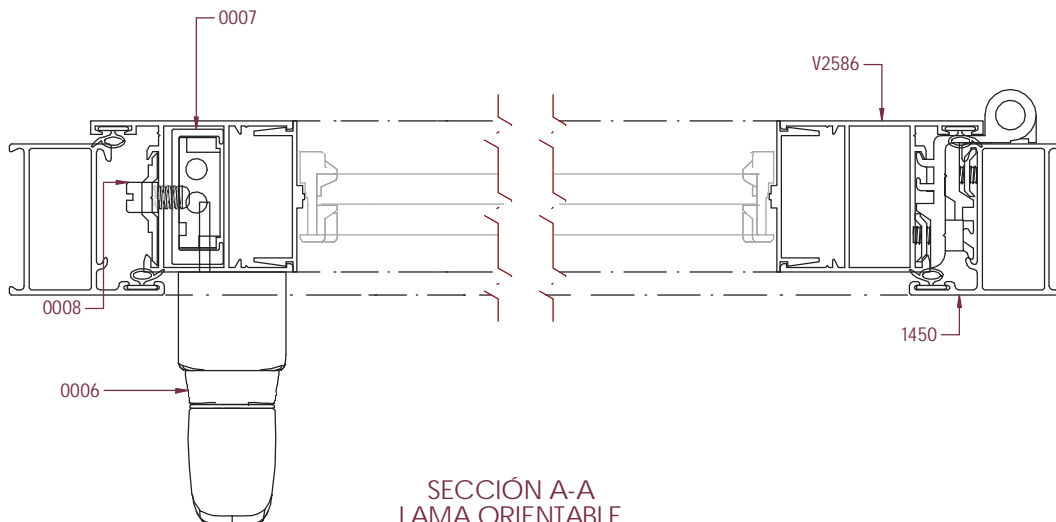
REF	DESCRIPCIÓN	UND.	H/V	CORTE	CORTE mm
1450	CERCO	2	L	45°	L
		2	H		H
V2586	HOJA	2	L	45°	L - 42
		2	H		H - 42
1508	PLETINA PARA CREMONA	1	H	90°	-
V8302	POSICIONADOR	2	L	90°	LUZ - 42
V8314	COMPENSADOR	2	L	90°	LUZ - 30
V8312	LAMA MOVIL (*)	-	L	90°	LUZ - 18
0425	GOMA DE CERCO	2	H	45°	
		2	V		
0425	GOMA DE HOJA	2	H	45°	
		2	V		
0427-A	GOMA LAMA MALLORQUINA	-	H	En función nº lamas	
0402	FELPUDO	2	H		
0132	ESCUADRA TENSOR 37x15	8	Elegir uno de los dos modelos		
0149	ESCUADRA TETÓN 37x15				
0006	CREMONA APERTURA EXTERIOR	1			
0007	ENGANCHE CREMONA	1			
0008	PERNIO TRANSMISIÓN CREMONA	2			
0284	PERNIO SERIE 1450	2			
2937	ROTOR	1			1 por cada tramo
2906-2930	MECANISMO LAMA MOVIL	*			Consultar tabla Pag. 8

Nota: Las medidas de este cuadro son orientativas. El Grupo Ayuso no se hace responsable de posibles errores que se produzcan al utilizar estas medidas.

(*) REVISAR MEDIDA A FIN DE QUE LA LAMA QUEDE JUSTA PARA SU MEDIDA

Optimización lamas horizontales = $L - 116$

Nº de lamas = Consulta Pag. 8



0008

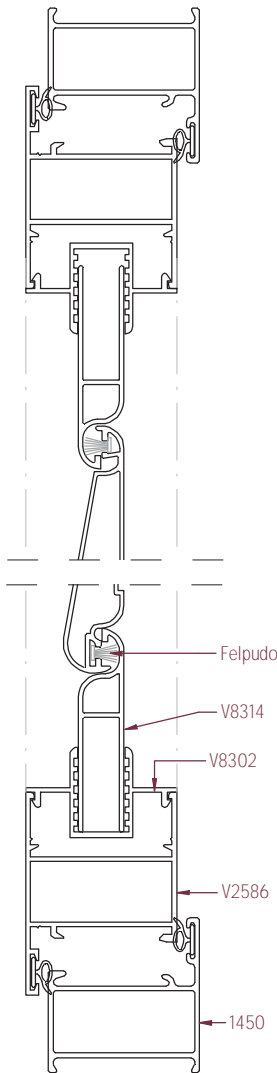
0006

V2586

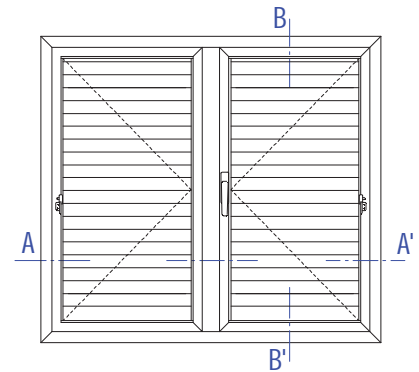
1450

SECCIÓN A-A
LAMA ORIENTABLE
ESCALA 1:2

Ventana de 2 Hojas Curva



SECCIÓN B-B
LAMA ORIENTABLE
ESCALA 1:2

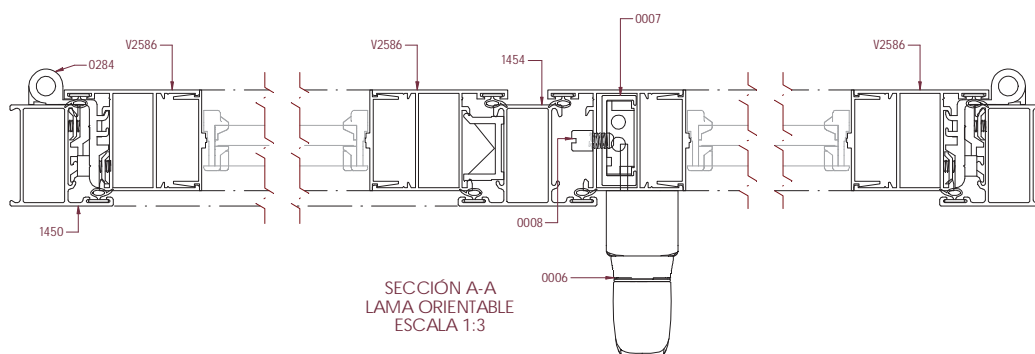


REF	DESCRIPCIÓN	UND.	H/V	CORTE	CORTE mm
1450	CERCO	2	L	45°	L
		2	H		H
V2586	HOJA	4	L	45°	(L - 56) / 2
		4	H		H - 42
1454	PILAISTRA	1	H	90°	H - 85
1508	PLETINA PARA CREMONA	H	H	90°
V8302	POSICIONADOR	4	L	90°	LUZ - 42
V8314	COMPENSADOR	4	L	90°	LUZ - 30
V8312	LAMA MOVIL (*)	-	L	90°	LUZ - 18
0425	GOMA DE CERCO	4	H	45°	
		4	V		
0425	GOMA DE HOJA	4	H	45°	
		4	V		
0427-A	GOMA LAMA MALLORQUINA	-	H	En funcion nº lamas	
0402	FELPUDO	4	H		
0120	TAPON PILAISTRA	1			
0132	ESCUADRA TENSOR 37x15	12	Elegir uno de los dos modelos		
0149	ESCUADRA TETÓN 37x15				
0006	CREMONA APERTURA EXTERIOR	1			
0007	ENGANCHE CREMONA	1			
0008	PERNIO TRANSMISIÓN CREMONA	2			
0284	PERNIO SERIE 1450	4			
2937	ROTOR	1		1 por cada tramo	
2906-2930	MECANISMO LAMA MOVIL	*		Consultar tabla Pag. 8	

Nota: Las medidas de este cuadro son orientativas. El Grupo Ayuso no se hace responsable de posibles errores que se produzcan al utilizar estas medidas.

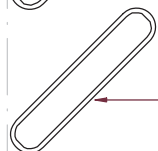
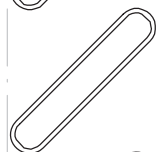
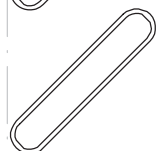
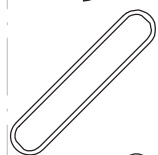
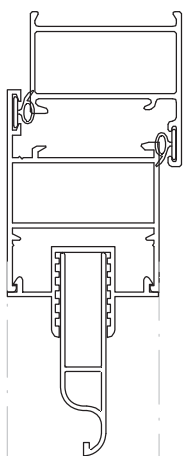
(*) REVISAR MEDIDA A FIN DE QUE LA LAMA QUEDE JUSTA PARA SU MEDIDA

Optimización lamas horizontales = $(L - 277) / 2$
Nº de lamas = Consulta Pag. 8

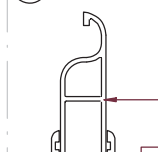


SECCIÓN A-A
LAMA ORIENTABLE
ESCALA 1:3

Ventana de 2 Hojas Recta

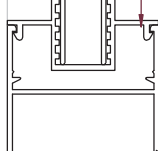


V8309

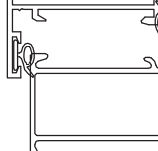


V8314

V8302

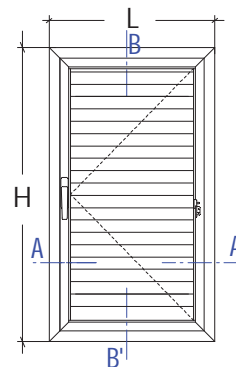


V2586



1450

SECCIÓN B-B
LAMA FIJA
ESCALA 1:2



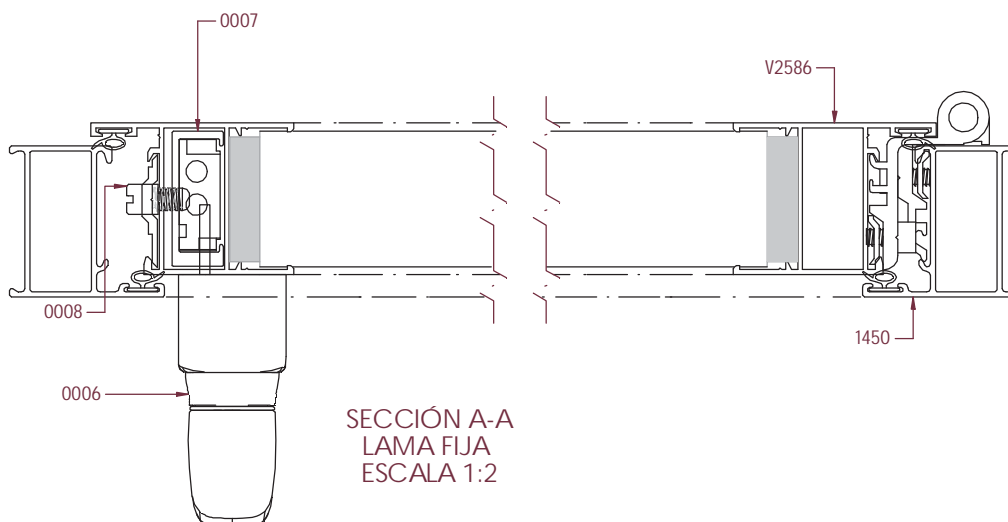
REF	DESCRIPCIÓN	UND.	H/V	CORTE	CORTE mm
1450	CERCO	2	L	45°	L
		2	H		H
V2586	HOJA	2	L	45°	L - 42
		2	H		H - 42
1508	PLETINA PARA CREMONA	1	H	90°	-
V8302	POSICIONADOR	2	L	90°	LUZ
V8314	COMPENSADOR	2	L	90°	LUZ + 32
V8309	LAMA FIJA (*)	-	L	90°	LUZ + 27
0425	GOMA DE CERCO	2	H	45°	
		2	V		
0425	GOMA DE HOJA	2	H	45°	
		2	V		
0170-H	TAPONES LAMA FIJA INTERMEDIA	-	Igual al nº de lamas		
0171-H	TAPONES LAMA FIJA FINAL	2			
0132	ESCUADRA TENSOR 37x15	8	Elegir uno de los dos modelos		
0149	ESCUADRA TETÓN 37x15				
0006	CREMONA APERTURA EXTERIOR	1			
0007	ENGANCHE CREMONA	1			
0008	PERNIO TRANSMISIÓN CREMONA	2			
0284	PERNIO SERIE 1450	2			

Nota: Las medidas de este cuadro son orientativas. El Grupo Ayuso no se hace responsable de posibles errores que se produzcan al utilizar estas medidas.

(*) REVISAR MEDIDA A FIN DE QUE LA LAMA QUEDE JUSTA PARA SU MEDIDA

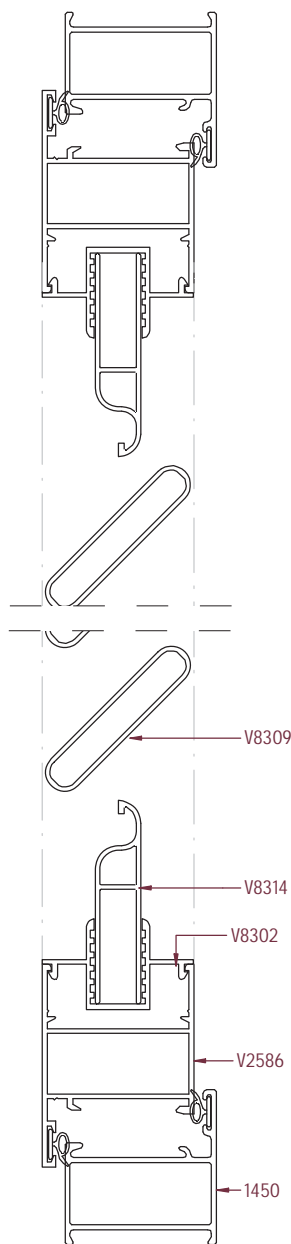
Optimización lamas horizontales = $L - 116$

Nº de lamas = $(H - 151) / 41$

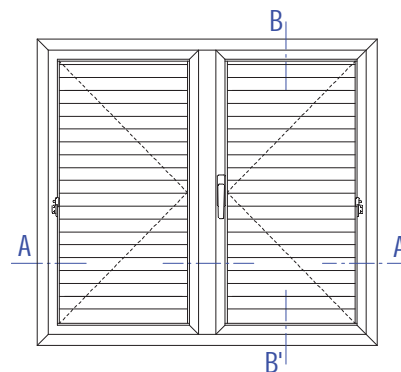


SECCIÓN A-A
LAMA FIJA
ESCALA 1:2

Balconera de 2 Hojas Apertura Exterior



SECCIÓN B-B
LAMA FIJA
ESCALA 1:2



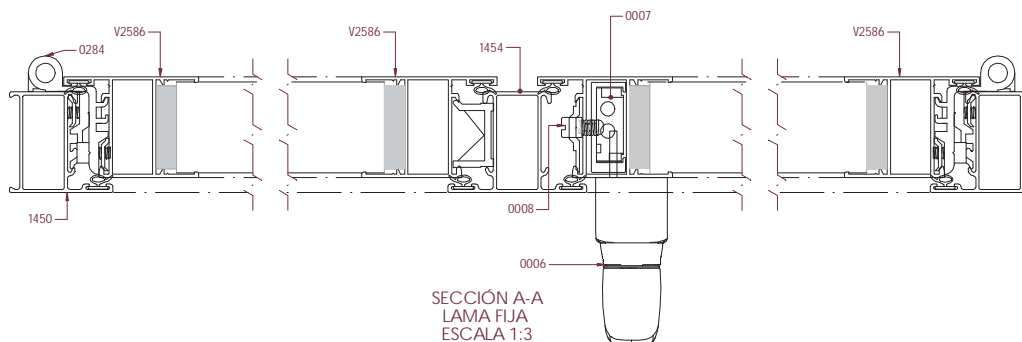
REF	DESCRIPCIÓN	UND.	H/V	CORTE	CORTE mm
1450	CERCO	2	L	45°	L
		2	H		H
V2586	HOJA	4	L	45°	(L - 56) / 2
		4	H		H - 42
1454	PILAstra	1	H	90°	H - 85
1508	PLETINA PARA CREMONA	1	H	90°	-
V8302	POSICIONADOR	4	L	90°	LUZ
V8314	COMPENSADOR	4	L	90°	LUZ + 32
V8309	LAMA FIJA (*)	-	L	90°	LUZ + 27
0425	GOMA DE CERCO	4	H	45°	
		4	V		
0425	GOMA DE HOJA	4	H	45°	
		4	V		
0120	TAPON PILASTRA	1			
0170-H	TAPONES LAMA FIJA INTERMEDIA	-			Igual al nº de lamas
0171-H	TAPONES LAMA FIJA FINAL	4			
0132	ESCUADRA TENSOR 37x15	12			Elegir uno de los dos modelos
0149	ESCUADRA TETÓN 37x15				
0006	CREMONA APERTURA EXTERIOR	1			
0007	ENGANCHE CREMONA	1			
0008	PERNIO TRANSMISIÓN CREMONA	2			
0284	PERNIO SERIE 1450	4			

Nota: Las medidas de este cuadro son orientativas. El Grupo Ayuso no se hace responsable de posibles errores que se produzcan al utilizar estas medidas.

(*) REVISAR MEDIDA A FIN DE QUE LA LAMA QUEDE JUSTA PARA SU MEDIDA

$$\text{Optimización lamas horizontales} = (L - 205) / 2$$

$$\text{Nº de lamas} = (H - 151) / 41$$



SECCIÓN A-A
LAMA FIJA
ESCALA 1:3



QR-Code
Usa tu smartphone para
ver el catálogo online

GRUPO AYUSO
Avda. de la industria, 8
28823 - Coslada (Madrid)
www.grupoayuso.org



Grupo Ayuso
Sistemas de Aluminio
PVC y Cristal